

mooiwater.
zacht water in het hele huis.

Waterontharder

Excellent

series



Medium - Grande - Compact

Gebruikershandleiding

Over deze handleiding

1. Gebruikers

Deze handleiding is bedoeld voor gebruikers.

2. Uitleg van de symbolen



Informatie

Let op om uzelf te beschermen en schade aan eigendommen te voorkomen.



Professional

Aanbevolen om te laten doen door professionals



Attentie

Belangrijke informatie en toepassingsmethode voor dit product, onjuiste bediening kan tot schade leiden.

3. Gebruikers instructie



- 3.1. Om schade aan het product en andere eigendommen, elektrische schokken en ander lichamelijk letsel te voorkomen. Lees deze handleiding aandachtig en volg de instructies.
- 3.2. Deze waterontharder kan de waterhardheid verminderen, maar is niet bedoeld om het ijzergehalte of andere organische stoffen te verminderen.
- 3.3. Als de kwaliteit van het onbehandelde aanvoer water niet goed is, dient waterfilterapparatuur vóór het systeem te geïnstalleerd te worden.
- 3.4. Soms is het aan te bevelen om een externe bypass voor de inlaat en uitlaat te installeren om te zorgen voor normale watertoevoer tijdens onderhoud
- 3.5. Vermijd uitdroging van de hars door langdurige buitensluiting van de waterontharder
- 3.6. We raden dringend aan om speciaal regeneratiezout te gebruiken voor het regeneratieproces, gebruik geen industrieel zout van lage kwaliteit of eetbaar zout.
- 3.7. Laat de waterontharder niet werken boven de temperatuur van 38 °C,
Let op dat de waterontharder en de leidingen niet bevriezen.
Schade veroorzaakt door bevriezing valt niet onder de garantie

INHOUD

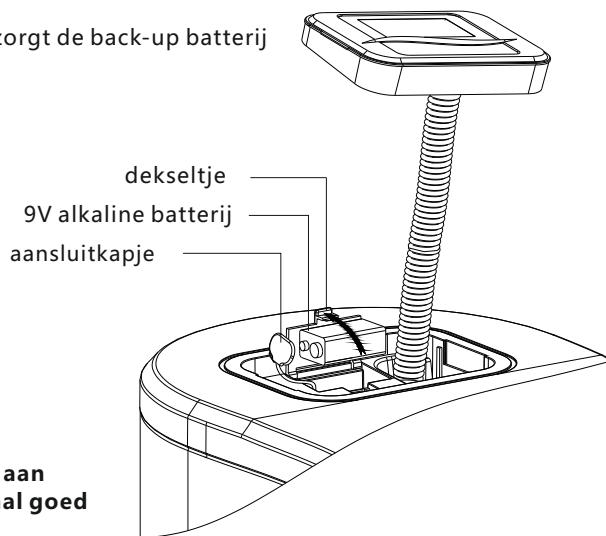
Producteigenschappen	01
Programma	05
1. Display : uitleg symbolen	
2. Display : Bediening	
3. Gebruikersinstellingen	
4. Handmatige regeneratie	
5. Reset	
6 Gebruikers diagnose	
7 Systemmeldingen	
8 Foutmeldingen	
Product specificaties	12
1. Technische gegevens	
2. Afmetingen	
Probleem oplossing	14
Belangrijkste onderdelen	15

PRODUCT EIGENSCHAPPEN

1. Back-up batterij

- 1) Zodra de stroom uitvalt in een regeneratiestap, laat de batterij de regelklep de huidige spoelbeurt afmaken en gaat vervolgens terug naar de servicepositie.
- 2) Als de stroom is uitgeschakeld in de servicestand, zorgt de back-up batterij voor het vasthouden van de instellingen en data.

De back-up batterij is gepositioneerd onder het display, open het dekseltje en verbindt de batterij met het aansluitkapje.



Afb-1



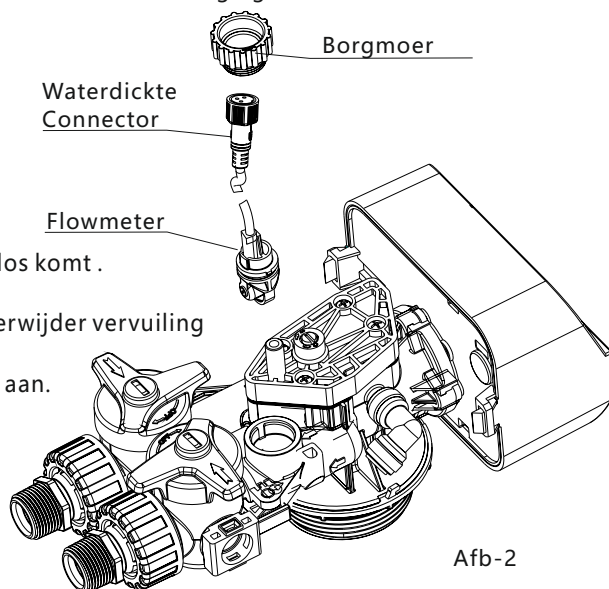
We raden u aan om de back-up batterij pas aan te sluiten nadat de waterontharder helemaal goed is ingesteld.

2. Nauwkeurige gepatenteerde reinigbare watervolume meter (hierna flowmeter)

De flowmeter is een belangrijk onderdeel van de regelkop. De kwaliteit van onbehandeld water verschilt plaatselijk. Onzuiverheden in het water zullen de nauwkeurigheid van de flowmeter na een langdurig gebruik beïnvloeden. De flowmeter is eenvoudig te demonteren voor reiniging.

Reiniging in stappen: Zie Afb.2

- 1) Zet de regelkop in by-pass positie (zie pag. 3)
- 2) Schroef de waterdichte moer van de flowmeter los.
- 3) Trek verticaal aan de flowmeter handle zodat deze los komt.
- 4) Kijk of het rotortje draait door er tegen te blazen. Verwijder vervuiling
- 5) Zet de flowmeter weer terug en draai de moer goed aan.



Afb-2



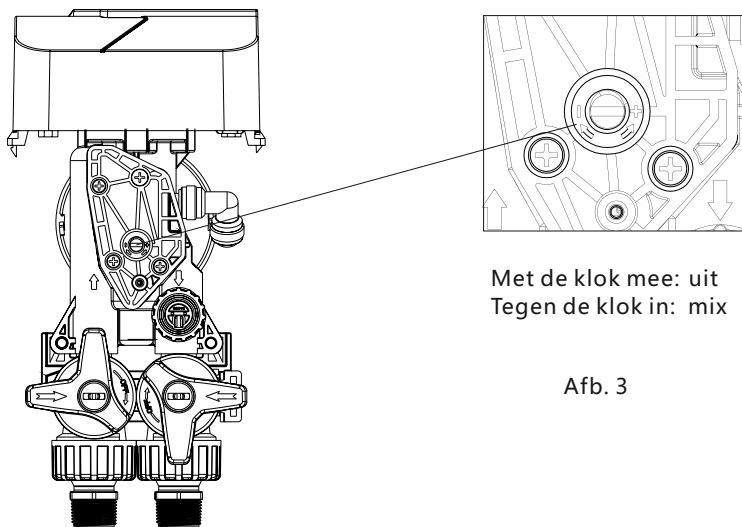
Trek bij het verwijderen van de flowmeter niet aan de draad, bij twijfel kunt u de flow meter beter laten onderhouden door professionals!

PRODUCT EIGENSCHAPPEN

3. Met dit mengventiel is de uitgaande waterhardheid regelbaar

Het mengventiel is standaard uitgeschakeld. U kunt het afstellen naar behoefte. Zie Afb. 3.

Specifieke instellingen zie **Pag. 7, Stap 4-6.**



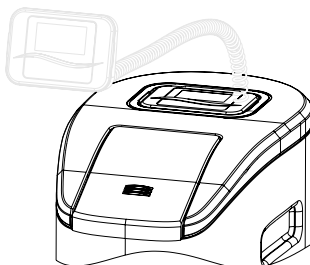
Afb. 3



Zorg ervoor dat u de uitgaande waterhardheid aanpast in de programmering van de regelunit na het inschakelen van het mengventiel, anders zal dit de behandelde watercapaciteit beïnvloeden en meer regeneratiezout verbruiken.

4. Bedrade afstandbediening

De afstandsbediening is verbonden met een flexibele kabel aan de regelkop voor een makkelijkere bediening. Zie afb. 4



Afb.4

5. Zout melding

De ontharder heeft een sensor voor een laag zoutniveau, deze detecteert automatisch het zoutniveau in de zoutbak na elke regeneratie. Wanneer het zoutniveau lager is dan het vooraf ingestelde reserveniveau, zal het systeem u eraan herinneren tussen 19: 30-22: 30 uur door een melding op het scherm te tonen en door een alarmsignaal. De melding zal verdwijnen zodra het zoutniveau boven het ingestelde niveau is. U kunt het alarmsignaal handmatig annuleren, maar als u geen zout bijvult zal de volgende dag het alarmsignaal weer klinken tussen 19: 30-22: 30.

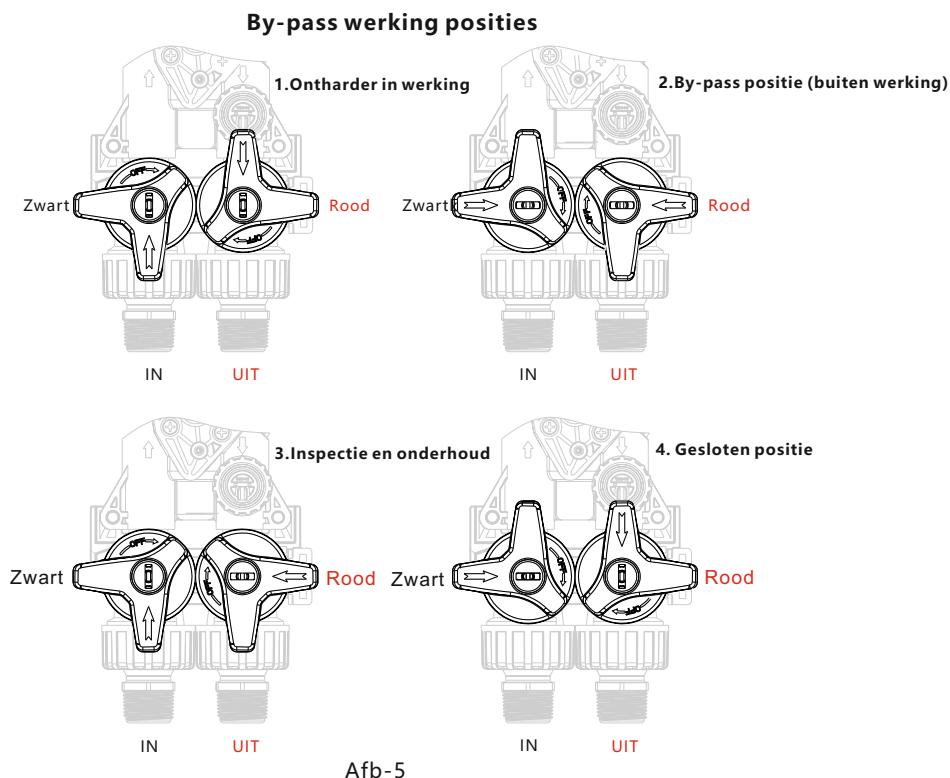


Voeg het zout op tijd toe om het risico van hard water te vermijden.

PRODUCT EIGENSCHAPPEN

6. By-pass

De bypass is nodig bij de installatie en onderhoud. De rode hendel is voor waterinlaat, de zwarte hendel is voor de wateruitlaat. Er zijn vier mogelijke posities van de bypass-hendel. De by-pass zorgt er ook voor dat u tijdelijk over hard water kan beschikken voor bijvoorbeeld het sproeien van de tuin of het vullen van de vijver of het zwembad



7. Up flow en proportionele regeneratie, Pre-refill Modus

Up flow regeneratie

Tijdens het regenereren is de richting van het pekewater opwaarts (Upflow) door de hars. Dit zorgt ervoor dat de hars losgewoeld wordt voor een goede werking bij het regenereren (spoelen).

Tegelijkertijd worden eventuele verontreinigingen in de hars meegenomen en geloosd en wordt de hars in optimale conditie gebracht.

Proportionele regeneratie

Deze wijze van regenereren zorgt ervoor dat het gebruik van zout zo zuinig mogelijk is. Dus als van de hars op het moment van regenereren 80% benut is dan wordt er geregenereerd met 80% van de normale hoeveelheid zout.

Pre-refill

Bij pre-refill wordt het pekewater pas aangemaakt direct voorafgaand aan het regenereren. Daardoor is er altijd sprake van een droog zoutbed. Dit voorkomt mogelijke bacteriegroei.

PRODUCT EIGENSCHAPPEN

8. Automatische onderhoud melding

De ontharder heeft een instelling voor een automatische onderhouds melding. Deze staat standaard uitgeschakeld.



Laat eventueel onderhoud door een professional uitvoeren.

9. Het systeem meld eventuele storingen automatisch via het display

Als "Error" en "call" afwisselend op het scherm worden weergegeven, samen met een piepton betekent dit dat de ontharder een storing heeft. Neem dan contact op uw leverancier.

10. Automatische vakantie instelling

Wanneer u langdurig afwezig bent voor bijv. vakantie, kan de vakantiemodus de hygiëne van de hars regelen. U hoeft hier niets voor te doen. Deze vakantie modus wordt automatisch in- en uitgeschakeld door het watergebruik te meten. Bij weinig of geen watergebruik spoelt de waterontharder regelmatig (kort) om zodoende langdurig stilstaand water in de harskolom te voorkomen. Hij doet dat op basis van de volgende parameters;

- De vakantiemodus wordt automatisch ingeschakeld als het totale waterverbruik van de dag minder dan 85 liter is.
- In dit geval start de controller een 100% -regeneratiebeurt op de vooraf ingestelde tijd (meestal 03:00 uur snachts) van de vierde dag.
- Vervolgens vind er elke vier dagen een korte spoelbeurt plaats.
- Als de regelkop weer waterverbruik detecteert, van meer dan 85 liter per dag, zal de vakantiemodus automatisch worden uitgeschakeld, waarna de ontharder weer in normale positie terugkeert.

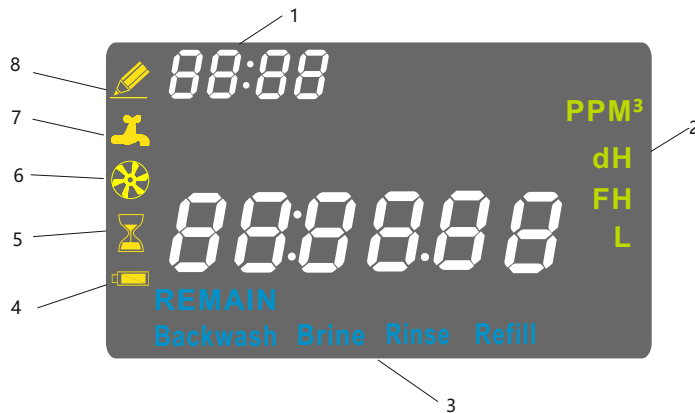
11. Gebruikersinformatie via het menu

U kan de volgende informatie aflezen. (zie ook PROGRAMMA punt 6)

- 1). Het gemiddelde waterverbruik.
- 2). Het piekverbruik van de laatste 7 dagen.
- 3). Het totale waterverbruik van de laatste 7 dagen.
- 4). De resterende dagen tot de volgende onderhoudsbeurt (uitgeschakeld in Nederland).

PROGRAMMA

1. Display (uitleg van de symbolen)



Het grote getal in het midden geeft het resterend beschikbaar aantal liters aan tot de volgende regeneratie (spoolbeurt)

- a. Huidige tijd
b. Diagnose informatie (in diagnose modus).
- Water hardheid eenheid (moet op dH staan)
PPM, dH of FH
- Regeneratie stap (geeft aan in welke stand de regelkop zich bevindt tijdens regeneratie)
Als deze knippert betekent het dat de regelkop schakelt naar de volgende stap
- De back-up batterij is geplaatst. Als deze knippert is de batterij bijna leeg
- Wacht op regeneratie
De regeneratie is ingezet. Als deze knippert is de regelkop in afwachting van een regeneratie
- Flow meter (watervolumemeter)
Deze knippert tijdens watergebruik.
- In gebruik
De waterontharder is in gebruik of klaar voor gebruik.
- Edit modus (verander stand)
Tijdens het veranderen van de instellingen

PROGRAMMA

2. Display (bediening)



1. Tijd en daginstelling

Druk kort(1s)



Enter

- 1.Druk kort - Bevestig
- 2.Druk lang (3s) - Toegang gebruikers menu



Up

1. Hoger in diverse toepassingen
2. Druk kort- Annuleer het alarm



Cycle (Terug)

- 1.Terug in menu tijdens gebruik van menufuncties of anders punt 2 of 3
- 2, Druk kort ; Stel een **geforceerde speelbeurt** in op de komende vooraf ingestelde regeneratietijd. De zandloper en de tijd tot de volgende speelbeurt verschijnen in beeld
3. Druk lang (3s) ; Stel direct een **geforceerde speelbeurt** in
Bij herhaaldelijk indrukken gaat u verder naar volgende stap in het regeneratieproces.

Stappen bij een (geforceerde) speelbeurt

1. **Refill** in minuten (de zoutbak vult zich met water om pekewater aan te maken)
2. **Dissolve** in minuten (Het zout oplossen om pekewater aan te maken)
3. **Backwash** in minuten (Het terugwaarts spoelen om de hars los te maken)
4. **Brine** in minuten (Het opzuigen van het pekewater uit de zoutbak en spoelen van de hars). Hierbij wordt de opgeslagen kalk afgevoerd naar het riool
5. **Rinse** in minuten (Het schoonspoelen van de hars zodat er geen pekewater achterblijft)
- 6 **Refill** in seconden (Korte terugwaartse naspoeling)

Druk beide tegelijk voor 3 sec



Reset



Down



Omlaag

PROGRAMMA

3. Gebruikers instellingen

Display	Standaard	Reeks	Omschrijving
	N/A	N/A	1. Enter Druk  in basis scherm.
	12	00-23	2. Stel uur in Druk  of  om te veranderen,  opslaan.
	00	00-59	3. Stel minuten in Druk  of  om te veranderen,  opslaan.
	dH	PPM dH FH	4. Stel waterhardheid eenheid in Druk  of  om te veranderen  opslaan.
	008(dH)	0-999	5. Stel (gemeten) hardheid in van het inkomend water Druk  of  om te veranderen  opslaan.
	0	0-999	6. Stel de uitkomende waterhardheid in Druk  of  om te veranderen  opslaan.
			Indien u een bepaalde resthardheid wilt instellen: Schakel het mengventiel in en meet de uitkomende hardheid, Stel de knop in op de gewenste hardheid (door te meten). Stel de hardheid van het uitkomende behandelde water in, vervolgens wordt de regeneratie automatisch aangepast. Zie voor werking mengventiel; Pag. 2, punt 3

PROGRAMMA

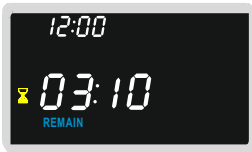
Display	Standaard	Reeks	Omschrijving
 <p>Knippert</p>	00	00-10	7. Stel overulingsdagen (niet in Nederland) Druk ▲ of ▼ om te veranderen ⌂ opslaan.
 <p>Knippert</p>	04:00	00:00-23:59	8. Stel het tijdstip van de regeneratie in Druk ▲ of ▼ om te veranderen ⌂ opslaan. Terug naar home screen.

PROGRAMMA

4. Handmatige regeneratie instellen



- **Geforceerde regeneratie op het eerstvolgende ingestelde vaste tijdstip**

Als de regelkop in normale positie staat, druk kort  om een regeneratie in te stellen. De regelkop zal op het ingestelde tijdstip een regeneratie starten (meestal 03:00 uur snachts) . Er verschijnt een zandloper en de resterende tijd tot aan de regeneratie in beeld.



Druk nogmaals  om te annuleren.

- **Onmiddellijke regeneratie**

Als de regelkop in normale positie staat, druk 3 sec.  om direct een regeneratie in te stellen. De regelkop zal onmiddellijk een regeneratie starten. Druk nogmaals  om (indien gewenst) door te gaan naar de volgende regeneratie stap. Tijdens het in positie zetten van de regelkop (hoorbaar aan het gezoem) kunt u nog niet naar de volgende stap.

5. Reset





Een reset kan worden geprobeerd zodra er een error melding is. Als de error melding blijft staan, neem dan contact op met uw leverancier voor hulp. Als de fout verdwenen is, keert de regelkop terug naar de positie waarin de regelkop stond toen de error ontstond



Een reset is alleen zinvol als er een error melding is in het display.

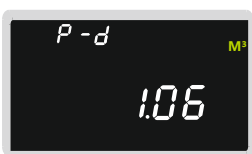
Druk   3 sec .tegelijkertijd, een korte alarmtoon klinkt met de melding in het scherm zoals hier links

6. Gebruikersdiagnose

Druk  3 seconden om het diagnose menu op te roepen en druk ,  of  om te veranderen, en druk  om terug te gaan naar home screen.



1. Bekijk het gemiddelde waterverbruik van de laatste 7 dagen, (updates per 00:00, uur van iedere dag)



2. Bekijk het maximum dagelijks waterverbruik van de laatste 7 dagen (Updates per 00:00 uur van iedere dag)

PROGRAMMA



3. Bekijk het totale waterverbruik van de laatste 7 dagen (Updates per 00:00 uur van iedere dag)



4. Bekijk de resterende dagen tot het volgende onderhoud (uitgeschakeld in Nederland).

7. Systeem meldingen



1. Vervang batterij

Als het batterij volume laag is, knippert  en alarm klinkt om u er op te wijzen dat de batterij vervangen moet worden. Hierna zal het batterij signaal weer normaal zijn. zie ook **Pag 1, 1.0 Back-up batterij**.

2. Zout melding

1) Wanneer het zoutniveau in de zoutbak lager is dan het ingestelde niveau, zal het scherm afwisselend een visuele melding geven en een de zoemeralarm. Dit gebeurt alleen tussen 19:30 ~ 22:30, om u eraan te herinneren zout bij te vullen .


2) U kunt op  drukken om het zoemeralarm handmatig te annuleren. Als u het zout niet bijvult, zal de zoemer u steeds tussen 19:30 ~ 22:30 alarmeren. Tot het zout is bijgevuld zal het herinneren automatisch gebeuren. Deze zal na het bijvullen verdwijnen en keert het display weer terug naar het home screen.

3) Als het systeem u voor de eerst keer herrinert aan een laag zoutniveau heeft u nog steeds zacht water . Zorg wel dat u op tijd bijvult om te voorkomen dat u hard water krijgt.



3. Onderhoud herinnering (standaard uitgeschakeld in Nederland)

1) Wanneer de ingestelde onderhoudstermijn is bereikt, verschijnt op het scherm een CALL melding afgewisseld met de zoemer. Dit gebeurt steeds tussen 19:30 ~ 22: 30. Het herinnert u eraan om contact op te nemen met uw leverancier voor onderhoud in geval hij dat zelf niet bijhoudt.

2) Druk  om het alarmsignaal te annuleren en terug te keren naar de normale status, .



PROGRAMMA

8. Systeemfouten detecteren en automatisch meldingen

Als het alarm en de Error melding op het display worden weergegeven als gevolg van systeemstoringen, kan deze niet handmatig worden geannuleerd. Nadat problemen zijn opgelost, zal het herinneren automatisch verdwijnen.





1. Error melding

Het scherm toont afwisselend "Error" en "Call" als de regelkop een fout detecteert. De zoemer zal eenmaal per vier seconden afgaan

2. Reset

Een reset kan worden geprobeerd zodra er een error melding is. Als de fout na de reset nog steeds bestaat, belt u uw leverancier voor meer hulp. Als de fout verdwenen is, zal de regelkop terugkeren naar de home positie.

Druk   tegelijkertijd gedurende 3 seconden voor een reset, het scherm ziet er uit als hiernaast.



Opmerking: Het door de gebruiker openen of demonteren van de regelkop of onderdelen daarvan is niet toegestaan binnen de garantie periode. Het kan de schade verergeren. Neem contact op met uw leverancier voor reparatie of onderhoud!

PRODUCT SPECIFICATIES

1. Technische gegevens

Model	Compact	Medium	Grande
Werkdruk	0.14-0.35MPa (max0.8MPa)	0.14-0.35MPa (max0.8MPa)	0.14-0.35MPa (max0.8MPa)
Watertemperatuur	1-39°C	1-39°C	1-39°C
Electrische voeding	AC100-240V 50/60HZ	AC100-240V 50/60HZ	AC100-240V 50/60HZ
Waterleiding Inlet/Outlet	3/4" of 1"	3/4" of 1"	3/4" of 1"
Afvoerslang	5/8" OD	5/8" OD	5/8" OD
Waterverbruik per regeneratie	31.5 L	35.1 L	40.8 L
Maximale doorstroom capaciteit	45L/min	45L/min	45L/min
Aanvoer water vereisten	Drinkwater	Drinkwater	Drinkwater
Max. ijzer/mangaan gehalte (aanvoerwater)	≤0.3mg/L	≤0.3mg/L	≤0.3mg/L
Hars volume	8L	15L	22L
Nominale doorstroom	1.8M3/u	1.8M3/u	1.8M3/u
Zout verbruik bij regeneratie per liter hars	85g/L	85g/L	85g/L
Maximum zout volume	17kg	30kg	42kg
Ontharder afmetingen (LxBxH in mm)	450*280*530	450*280*760	450*280*965
Transport afmetingen (LxBxH in mm)	460*310*575	460*310*800	460*310*1010
Transport gewicht	15.1kg	25.7kg	32.6kg

PRODUCT SPECIFICATIES

2. Belangrijkste afmetingen

Afmetingen		
Compact	Medium	Grande
Eenheid mm		
A:450	A:450	A:450
B:280	B:280	B:280
C:530	C:760	C:965
D:50	D:50	D:50
E:215	E:445	E:650
F:390	F:613	F:825

Afb-6

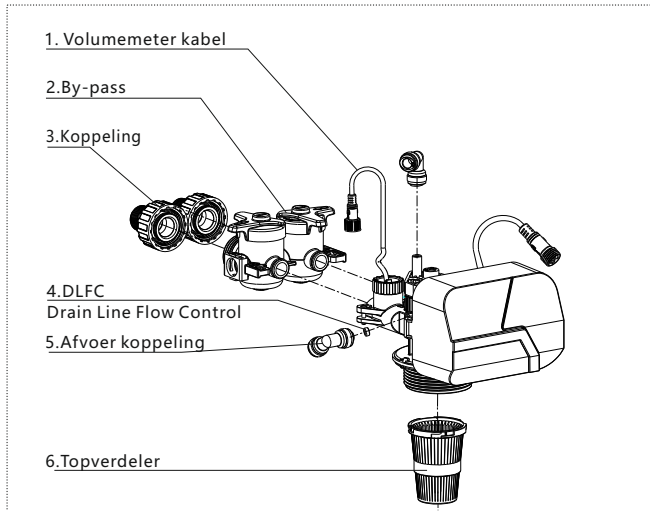
PROBLEEM OPLOSSING



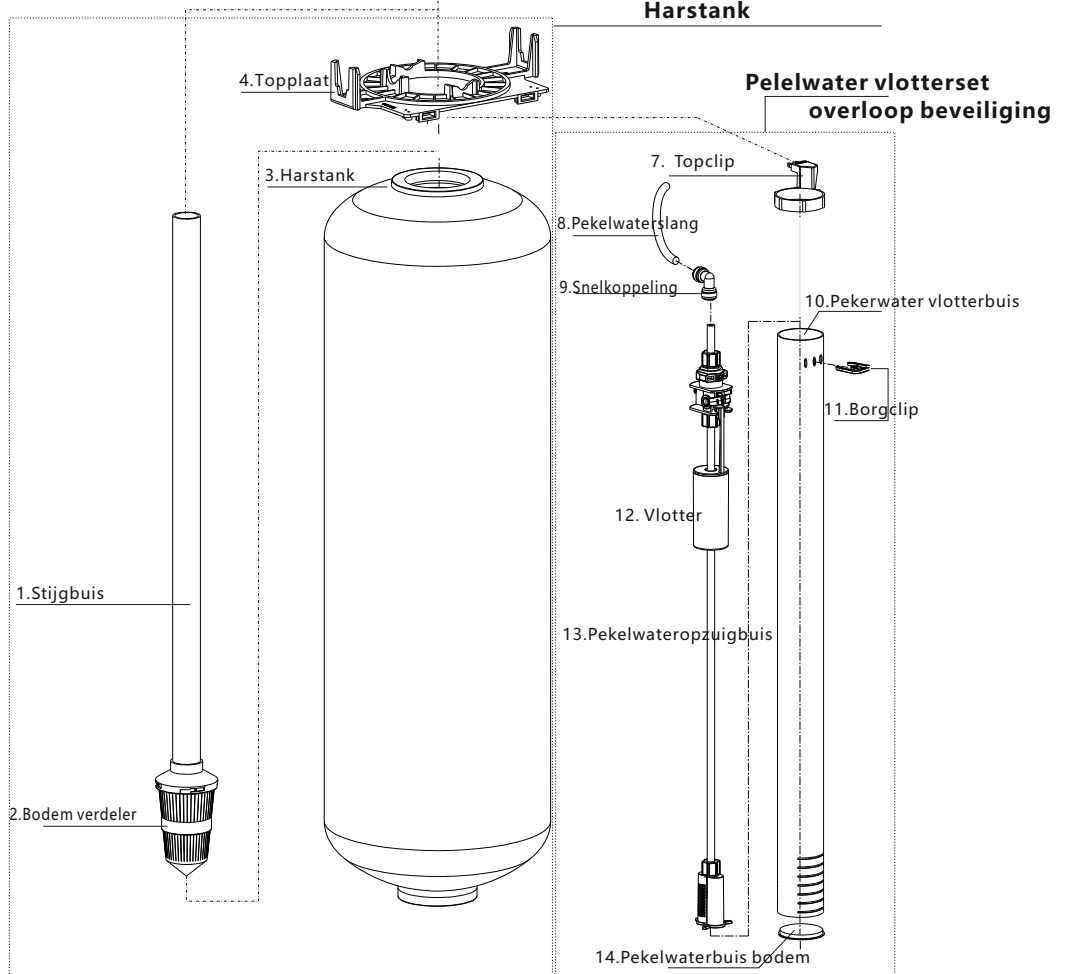
Na een nieuwe installatie kunnen de eerste liters water geel gekleurd zijn. Als u gedurende ca. 5 minuten een willekeurige kraan openzet zal het water helder en schoon zijn..

Mogelijke fout	Mogelijke oorzaak	Mogelijke oplossing
Het zoutverbruik is te hoog	De waterhardheid staat niet goed	Stel de juiste waterhardheid in
	Lek in pekelwaterslang	Controleer of de slangetjes goed in de koppelingen gedrukt zitten
De hardheid van het uitkomende water is harder dan ingesteld	Een lege zoutbak	Zout bijvullen en een regeneratie (spoelbeurt) instellen
	Het aanvoerwater is harder dan ingesteld is.	Stel de juiste hardheid in
	Het aanvoerwater heeft een te hoog ijzer of mangaan gehalte . De hars is vergiftigd. (zeer onwaarschijnlijk in NL)	Laat de hars vervangen door de leverancier
	De hars is uitgeput door langdurig zoutgebrek	Stel 2 regeneratiebeurten vlak na elkaar in. Indien dit niet werkt moet de hars vervangen worden.
	Lekkage in de regelkop	De regelkop moet gerepareerd of vervangen worden door de leverancier
	Lek in pekelwaterslang	Controleer of de slangetjes goed in de koppelingen gedrukt zitten. Als dit niet helpt moet u de leverancier er naar laten kijken.
Het uitkomende de water is geel	Geblokkeerde pekelwaterslang of afvoerslang	Blokkade verhelpen of slang vervangen.
	Kan zijn vlak na de (nieuwe) installatie	Een kraan openzetten en minimaal 5 minuten laten doorspoelen.
	Vervuilde hars door langdurige stilstand	Een kraan openzetten en minimaal 15 minuten laten doorspoelen. Vervolgens een regeneratiebeurt instellen
Geen pekelwater tijdens de regeneratie	Als het geel blijft is de hars vervuult	De hars vervangen
	Een lekkage in de pekelwaterslang of een van de koppelingen	Leidingen, koppelingen en O-ringen controleren
	Geblokkeerde pekelwaterslang	Leidingen, koppelingen en O-ringen of injector controleren
De zoutbak staat vol met water	Afvoerslang of injector geblokkeerd	Leidingen, koppelingen en O-ringen of injector controleren
	Een lekkage in de pekelwaterslang of een van de koppelingen	Controleer of de slangetjes goed in de koppelingen gedrukt zitten
De regeneratie stappen verlopen onregelmatig. Te weinig water of druk tijdens de verschillende stappen van de regeneratie	Een blokkade bij de injector of DLFC	De regelkop moet gerepareerd worden door de leverancier

ONDERDELEN



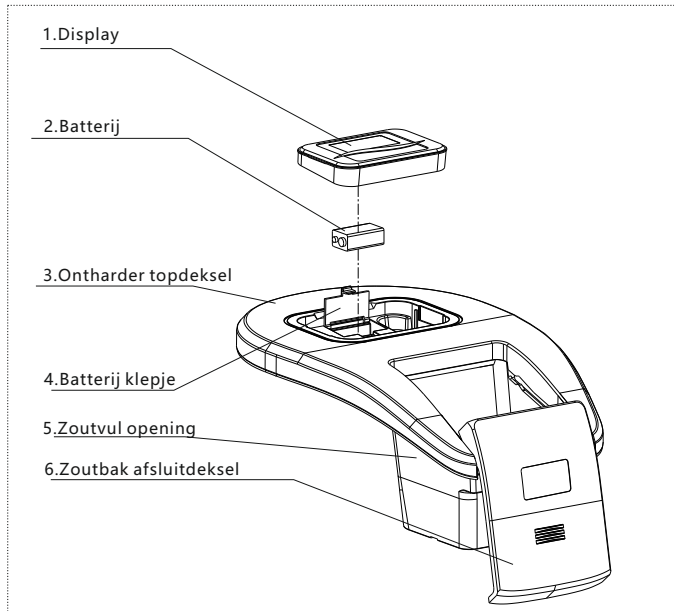
Regelkop



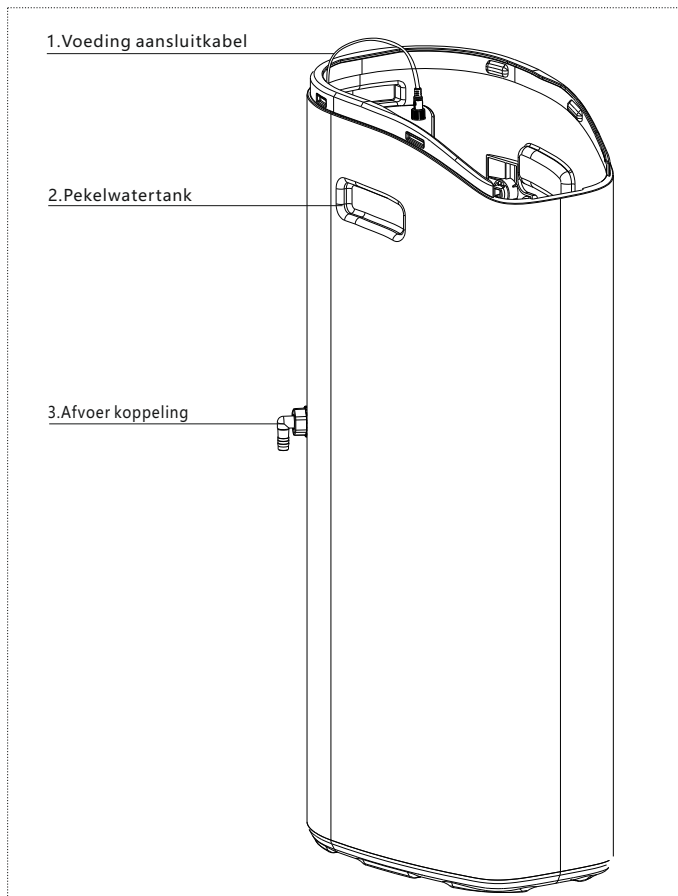
Harstank

**Pekelwater vlotterset
overloop beveiliging**

ONDERDELEN

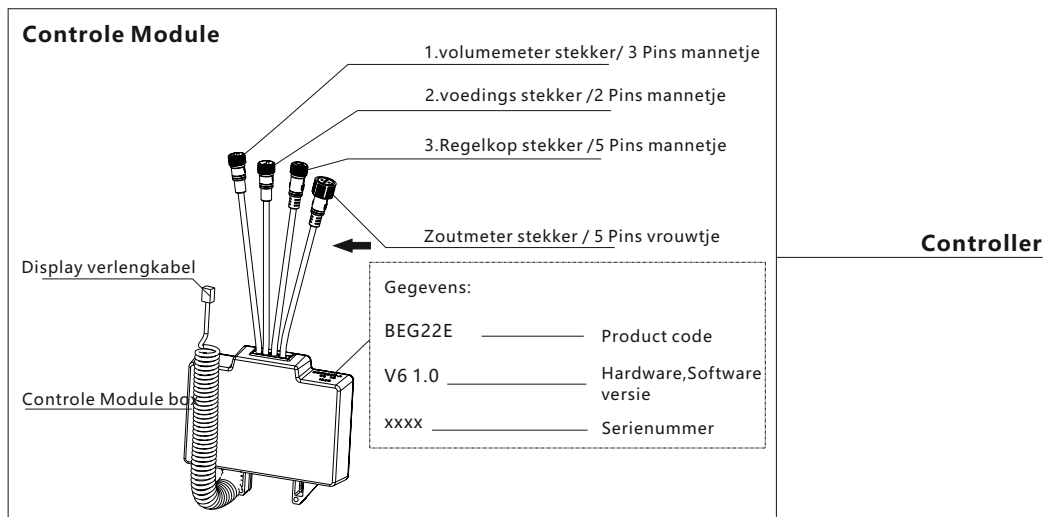
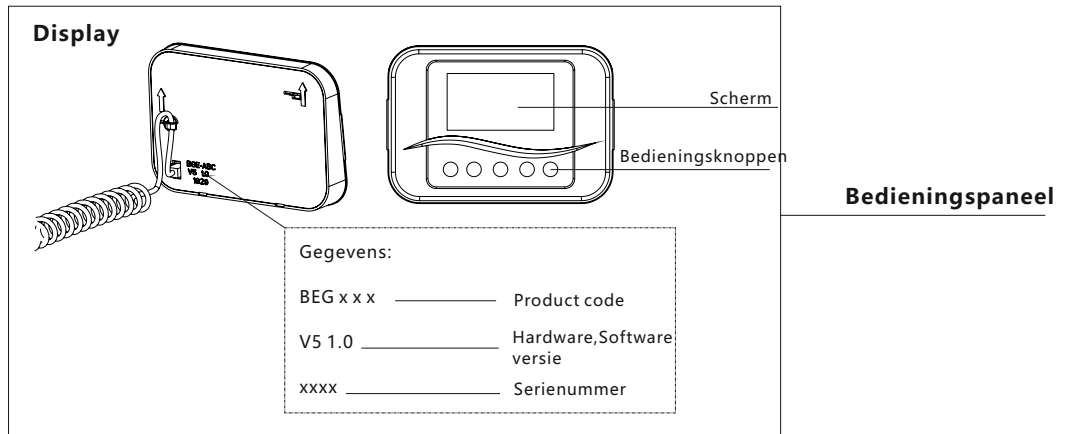


Top deksel



Pekelwatertank

ONDERDELEN





Zacht.



Schoon.



Duurzaam.

Aantekeningen:

2018.12.19-V1



(085) 060 44 70



De Gouwe 49
8253 PA Dronten



info@mooiwater.nl