



mooiwater.
zacht water in het hele huis.

Installatie
Handleiding

Premium MiniMax

Stap 1.

Meet de waterhardheid voordat u de waterontharder gaat aansluiten met bijgeleverde testset.

Gebruiksaanwijzing staat achter op het kaartje.

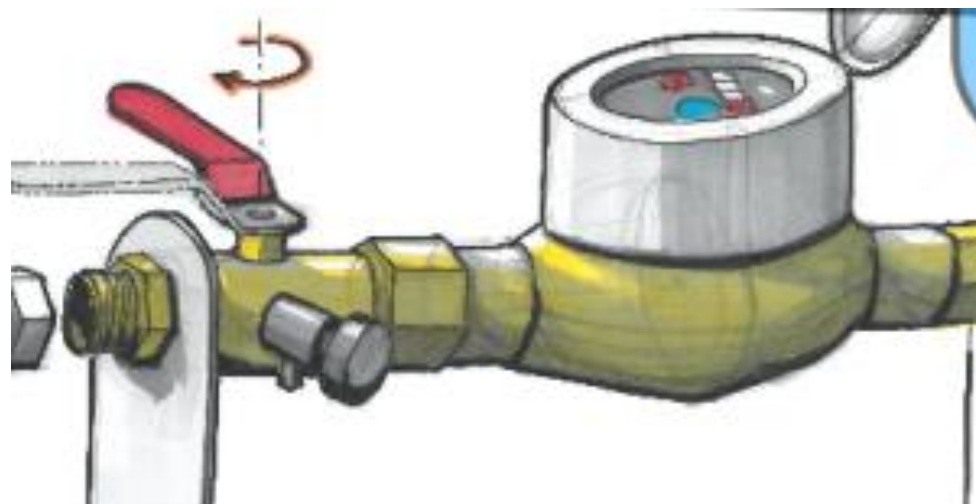


Stap 2.

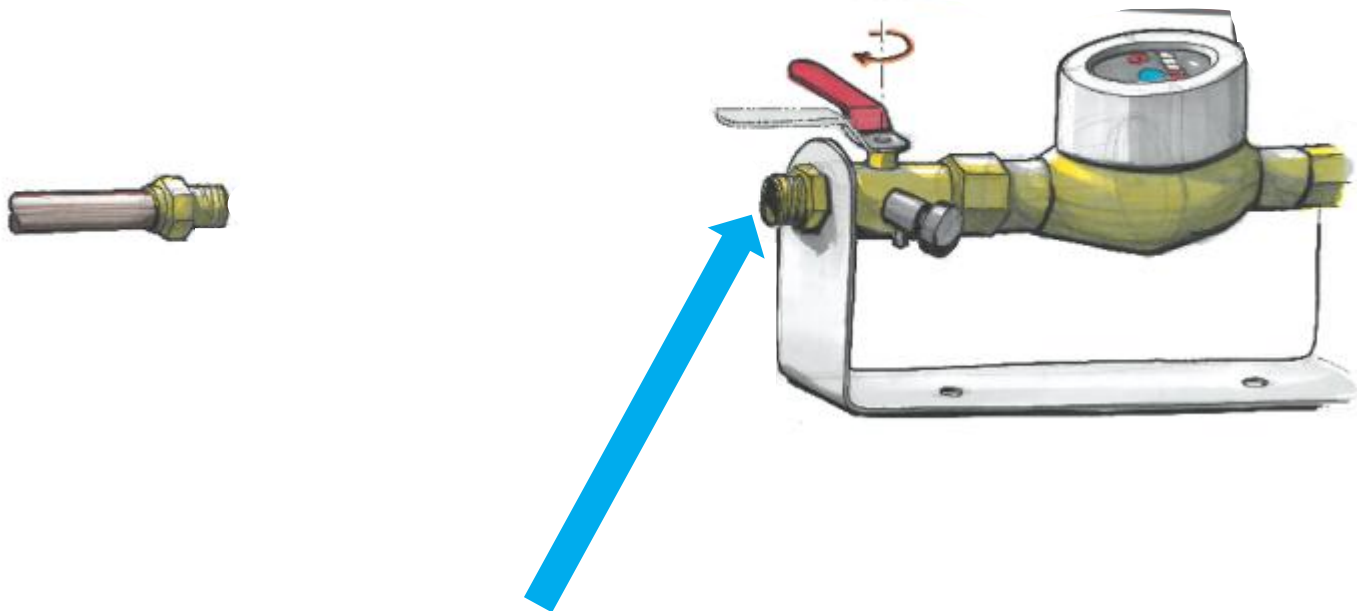
De aansluitslangen



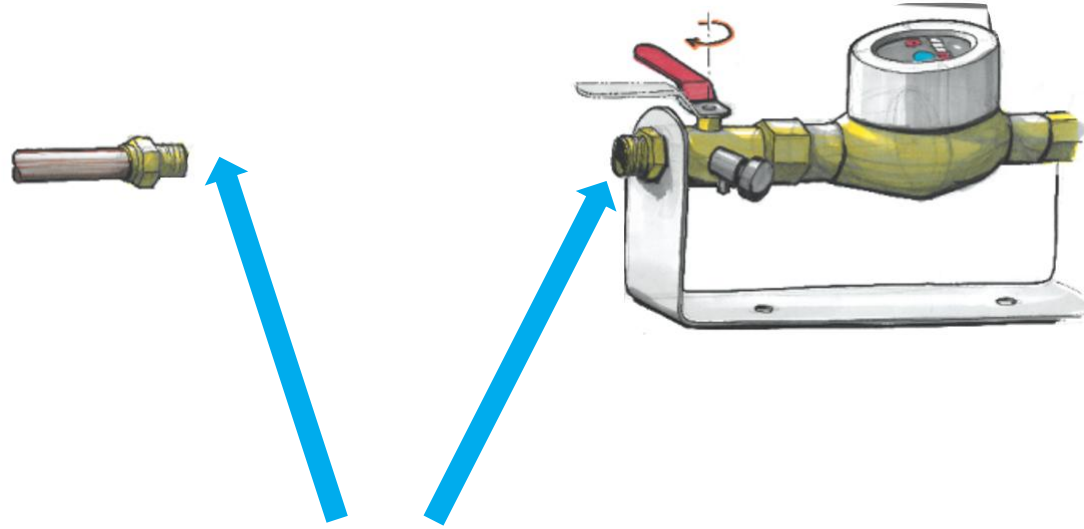
- ✓ Stel vast wat de uitstroomkant van de watermeter is
- ✓ Doe de hoofdkraan dicht
- ✓ Tap de waterleiding af op laagste punt



Als er geen water meer uit de aftap komt kan de hoofdleiding onderbroken of doorgezaagd worden
(let op: er kan altijd nog wat water uitstromen)

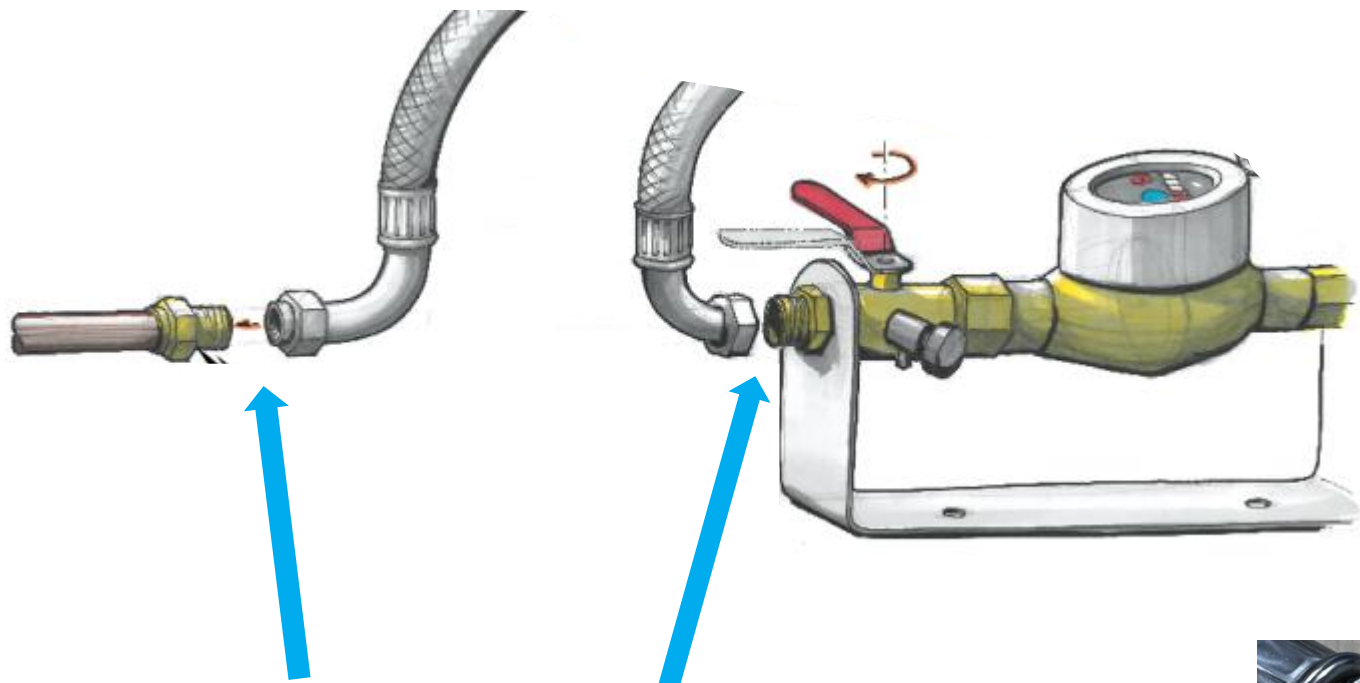


Maak vlak na de watermeter een onderbreking in de waterleiding.



Voorzie de uiteinden van koppelingen die een $\frac{3}{4}$ buitendraad aansluiting hebben.

Afhankelijk van de situatie kunnen dit haakse of rechte koppelingen zijn.



Sluit de flexibele leidingen aan.

Gebruik de bijgeleverde groene (of rubber) afdichtringen.





Let op!
Zorg dat u voldoende ruimte heeft om als de waterontharder hangt u er wel met uw handen omheen kunt komen aan de bovenkant (zie pagina 14).

Monteer de ophangbeugels op deugdelijke* wijze op de wand. Hou rekening met een gewicht van ca. 20 kg en een totale diepte van 30 cm.

De afstand tussen de boven en onder ophangbeugel is circa. 32cm. De verticale buizen moeten op en neer kunnen bewegen in de beugels.

- Omdat elke wand anders is, worden de bevestigingsmaterialen niet meegeleverd.
- Let op! bij constructie van de beugel dat u de koppelingen uit de beugeldoos gebruikt

Stap 4.

Montage bypass



Let op dat de by-pass is gemonteerd zoals op de foto. Dus met de blauwe knoppen naar beneden.



Alternatief Voor het geval handiger is met ruimte. Neem hiervoor contact met ons op.

Werking bypass



Bypass in slangrichting:
Zacht water



Bypass overdwars:
Hard water

Stap 5.

Ophangen waterontharder

Zet eerst de waterontharder in de twee gaten aan de onderste ophangbeugel



Duw vervolgens de koppelingen in de waterontharder en draai de moeren aan (handvast)

Let op!
U moet met uw handen om of bovenlangs de waterontharder de koppelingen vast draaien

Stap 6.

Sluit de aansluitslangen aan bij
de ontharder

Links: Uitgaand
water (naar het huis)
met zeefje



Rechts: Inkomend
water met
terugstroombeveiliging
in de koppeling (zie
foto)



en met zeefje



Stap 7.

Afvoer aansluiten



Sluit hier de afvoerslang op aan om de afvoer aan. Controleer of deze recht is afgeknipt. Schuif eerst de borgclip eraf en vervolgens de afvoerslang via de opening aan de achterkant stevig in de witte koppeling. Goed aandrukken! Schuif daarna de borgclip er weer op



Let op: Als u de slang weer los wilt maken, dient u eerst de blauwe borgclip te verwijderen (Pas op dat deze niet in de bak valt!) Tijdens het uittrekken van de blauwe slang dient de witte binnenring tegengehouden te worden. Bij terugplaatsen de blauwe borgclip niet vergeten.

Situatie 1.

De afvoerslang kan in een aanwezige sifon bevestigd worden met meegeleverde airgap in een pvc-sok 40mm. De slang tot aan het einde aandrukken.

Let op:

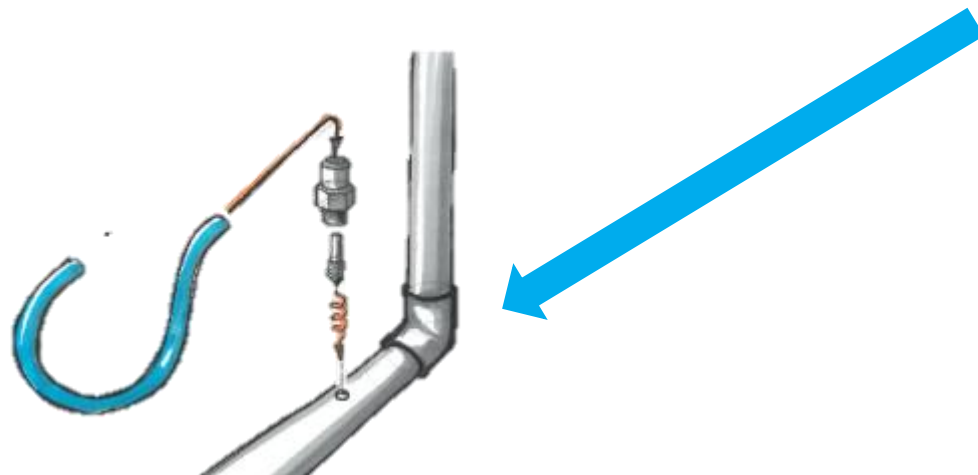
1. Er dient minimaal een halve meter buis boven de sifon aanwezig te zijn.
2. Als u de airgap niet gebruikt moet de afvoerslang gefixeerd worden in de afvoerbuis om te voorkomen dat hij zichzelf eruit drukt. (Bijvoorbeeld met een tie-wrap).

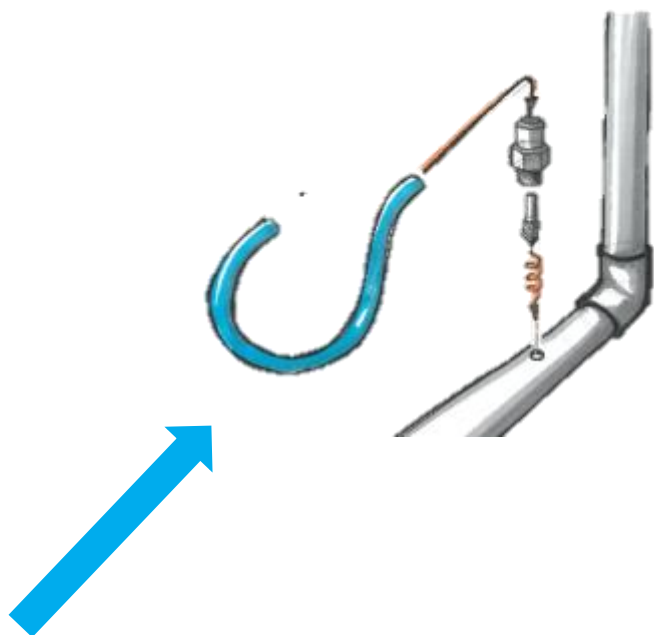


Situatie 2.

Indien u de afvoer wilt bevestigen op een aanwezige afvoerbuis.

- Boor en tap ¼ draad in de dichtstbijzijnde PVC afvoerbuis. Deze mag zowel horizontaal als verticaal zijn.
- Schroef de meegeleverde koppeling met wat pvc-lijm in het gat.

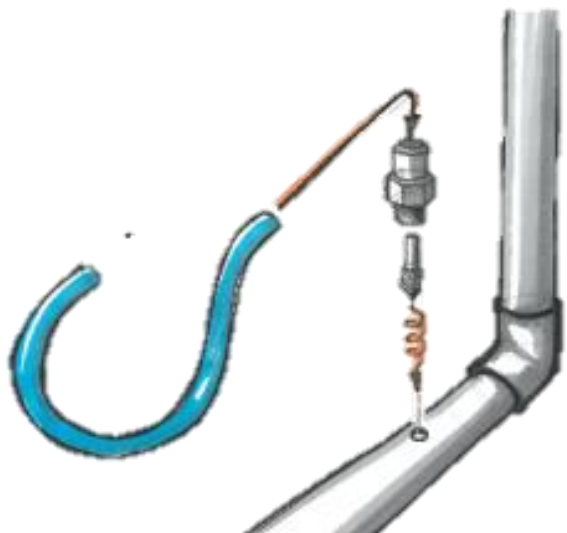




Schuif de blauwe slang stevig in de koppeling. Goed aandrukken.

Let op: Als u de blauwe slang weer los wilt maken, dient u tijdens het uittrekken de binnenring tegen te houden.

Sluit deze daarna aan op de koppeling in de afvoer.



Als de afvoeraansluiting hoger is dan de waterontharder dient er een terugslagklep bevestigd worden. Indien nodig kunt u deze bij ons bestellen.

Stap 8.

Plaatsing van de zoutbak



Plaats de zoutbak op een stabiele plek waar u goed bij kunt voor het bijvullen

Stap 9.

Aansluiten brineslang
(Pekelwater slang tussen waterontharder en
zoutbak)



Sluit de witte brineslang aan aan de achterkant van de waterontharder



Aansluiting witte brineslang zoutbak

Stap 10.

Aansluiten zoutsensor
(Meet zoutvolume)



Aansluiting zoutsensor
(zwarte kabel) zoutbak



Aansluiting zoutsensor
(zwarte kabel) harsvat



Aansluiting voeding (12v
adapter)

Stap 11.

Back-up batterij



Sluit de back-up batterij aan.
Deze bevindt zich onder de
regelunit.

Stap 12.

Druk op het systeem zetten

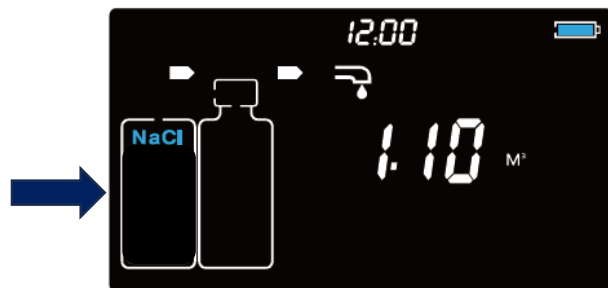
BELANGRIJK: Als het leidingwerk klaar is dient de volgende volgorde van water aansluiting aangehouden te worden:


1. De hoofdkraan staat nog dicht.
2. De bypass kraan op de waterontharder dichtzetten (zie pagina 11).
3. Controleer de kraan die u gebruikt heeft bij het aftappen of deze weer dicht is.
4. De dichtstbijzijnde koude kraan met een grote uitloop (bijvoorbeeld de keuken) openzetten (Alle andere kranen dicht).
5. Langzaam de hoofdkraan opendraaien en alle koppelingen in de gaten houden of ze niet lekken.
6. Vraag of iemand de kraan die openstaat dicht wil doen zodat de volledige druk op het systeem komt. Hou zelf de nieuwe aansluitingen, de slangen en de bypass in de gaten. **Als er iets niet goed is z.s.m. de hoofdkraan dichtdraaien.**
7. By-pass kranen op de waterontharder open zetten (zie pagina 11).
8. Als alle aansluitingen dicht blijken, de keukenkraan opendraaien en 5 minuten laten doorstromen. De eerste 10 liter zullen een beetje troebel zijn. Na verloop van tijd wordt het water steeds helderder. af en toe checken met een glas of het water al helder is. Als het water minder gaat doorstromen, zeefje uit de kraan draaien en eventueel restjes vijlsel verwijderen.

Ingebruikname van de waterontharder

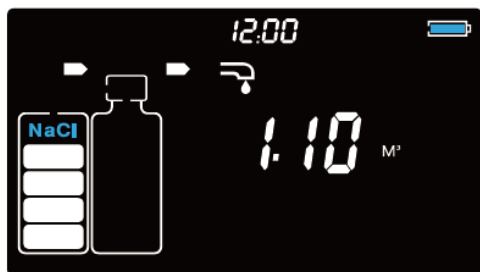
Steek de stekker in het stopcontact. Het display staat in de normale in-gebruik positie. Let op: de touchscreen display kan er gevoelig zijn.

Omdat er nog geen zout in de zoutbak is, ziet u dat in het display de zoutbak ook leeg is.

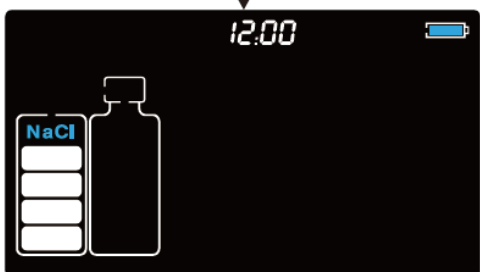


Controleer eerst of het kraantje  knippert als u een willekeurige kraan opendraait. Als u dit niet ziet staat wellicht de by-pass kraan nog niet goed.

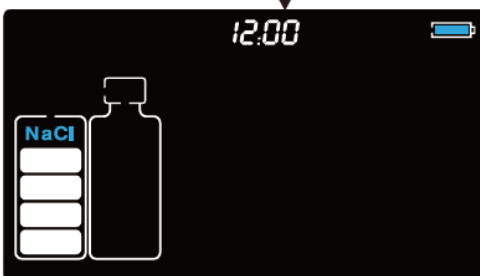
Stel de gebruikersinstellingen in



Knippert



Knippert



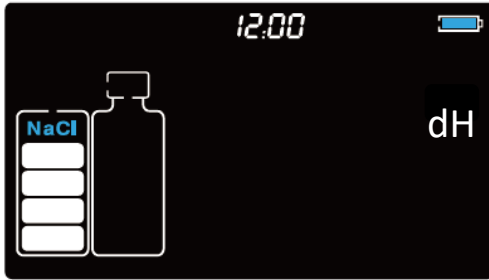
Instellingen wijzigen
Druk ongeveer 3 seconde op  in het basisscherm.

2. Stel uur in met de pijltjes  

Druk op  om op te slaan

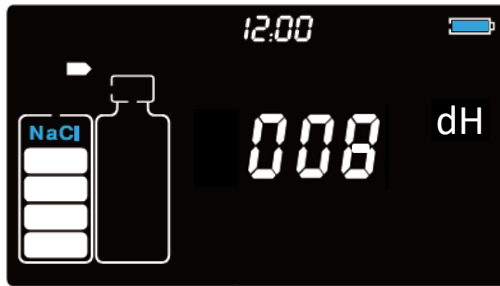
3. Stel minuten in de pijltjes  

Druk op  om op te slaan



Stel de Hardheid eenheid in met de pijltjes  
(Deze moet op dH komen te staan)

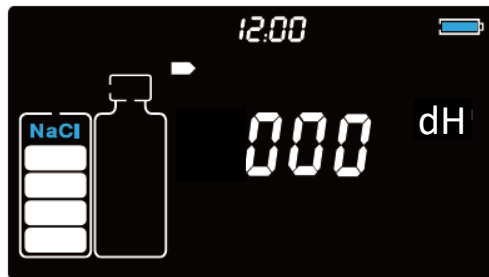
Druk op  om op te slaan



▲
Knippert

Stel (gemeten) waterhardheid in van het inkomend water met de pijltjes   . Zet deze op de gemeten dH.

Druk op  om op te slaan



▲
Knippert



Stel gewenste waterhardheid (meestal 0dH) van het uitgaande water met de pijltjes   .

Druk op  om op te slaan



Knippert

Stel overrulingsdagen op 0

Druk op  of  om te veranderen en  om op te slaan



Knippert

Stel het tijdstip van de spoelbeurt (regeneratie) in
(Handig is het om dit 's nachts bijvoorbeeld om 04:00 uur te doen)

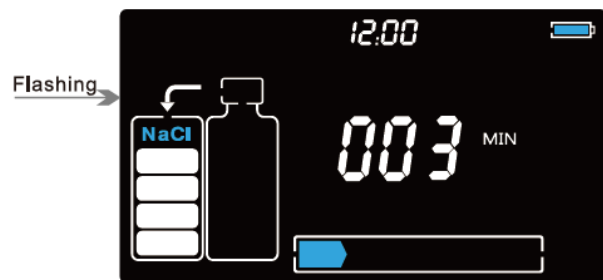
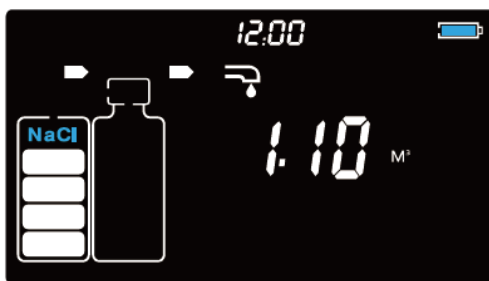
Druk op  of  om te veranderen en  om op te slaan



Stap 13.

Testen waterontharder

Om een goede werking van de waterontharder te garanderen is het verstandig om even de stappen van het regeneratieproces (spoelen) handmatig te doorlopen.

Het kan zijn dat bij elke stap (de eerste keer) lucht uit het systeem verwijderd wordt. U hoort dit aan het onregelmatig stromen van water



Druk 6 seconden op  . Controleer eerst of het kraantje  knippert als u een willekeurige kraan opendraait. Als u dit niet ziet staat wellicht de by-pass kraan nog niet goed.

NB: Als u deze stap of één van de volgende stappen heeft ingezet, hoort u het motortje van de aandrijving zoemen. Tijdens dit zoemen kunt u nog niet naar de volgende stap. Dit kan pas zodra hij uitgezoemd is en klaar is met de huidige stap.

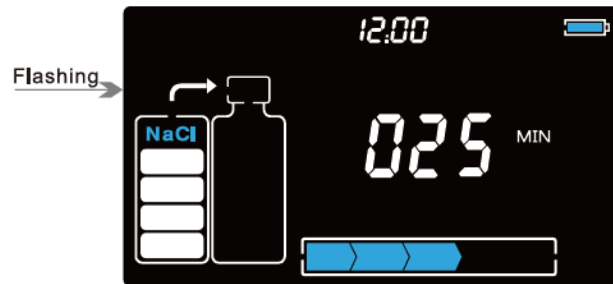
Refill in minuten aftellend ; de zoutbak vult zich met water om pekewater aan te maken). Laat het vulproces 1-2 minuten lopen en controleer of de zoutbak zich op de bodem vult met water.

Druk 3 seconden op  om door te gaan naar de volgende stap

Dissolve in minuten aftellend; (Het zout oplossen voor het benodigde pekelwater.) Tijdens deze test zal het water nog niet zout worden. Immers, er zit nog geen zout in de bak.



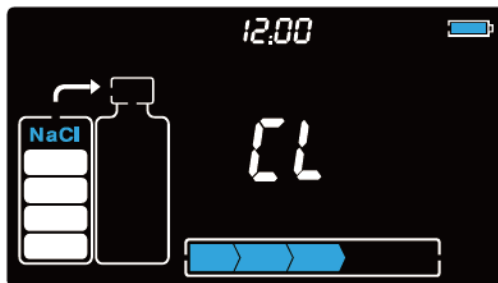
Druk 3 seconden op  om door te gaan naar de volgende stap



Brine aftellend in minuten (afgewisseld met het scherm van de Chloor module); Het opzuigen van het pekelwater uit de zoutbak en spoelen van de hars. Controleer of er water door de afvoerslang afgevoerd wordt door te voelen aan de verbinding slang.




Druk 3 seconden op  om door te gaan naar de volgende stap

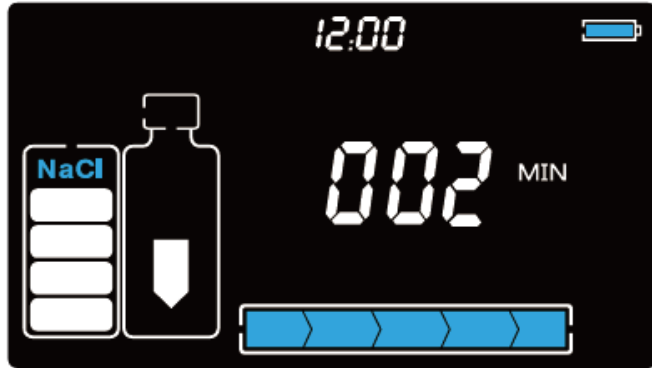




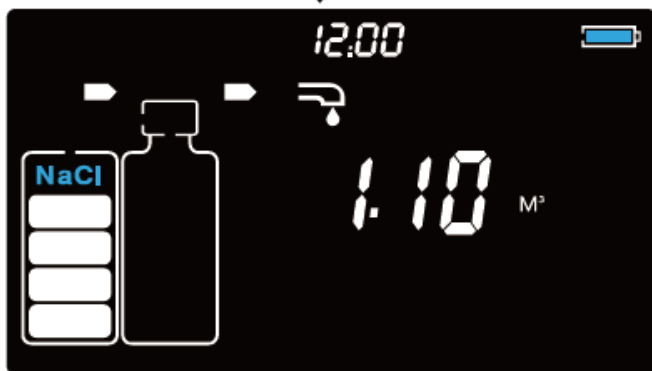
Backwash in minuten aftellend; Het terugwaarts spoelen om de hars los te woelen. Controleer of er water wordt afgevoerd door te voelen aan de afvoerslang.

Druk 3 seconden op  om door te gaan naar de volgende stap

Rinse in minuten aftellend; Het schoonspoelen van de hars zodat er geen pekewater achterblijft



Rinse in minuten aftellend; Het schoonspoelen van de hars zodat er geen pekewater achterblijft



Druk 3 seconden op  om door te gaan naar de volgende stap

U bent weer terug bij het beginscherm

Stap 14.

Test de waterhardheid nogmaals met testsetje.

De waterhardheid moet nu 0 zijn.



Hard water Zacht water

Stap 15.

Als de waterontharder werkt, vult u de zoutbak met zout (tot vlak onder vulrand)



Stap 16.

Instellen handmatige spoelbeurt

Voor optimale hygiëne dient u de 1e keer een handmatige spoelbeurt in te stellen. In het vervolg zal dit volledig automatisch gaan.

Houdt op de regelunit de knop  3 seconden lang ingedrukt. De regelunit start vervolgens direct een spoelbeurt. De totale spoeltijd kan, vooral voor het aanmaken van het pekewater, enkele uren duren. Gedurende de spoelbeurt kunt u gerust water gebruiken.

Bent u tevreden?

Wij doen onze uiterste best om tevreden klanten te krijgen. Wij zijn er dan ook trots op dat onze klanten ons waarderen met gemiddeld een 9,2.

Mocht er onverhoopt iets niet goed zijn gegaan of heeft u tips voor ons dan horen wij dat graag.

