

mooiwater.
zacht water in het hele huis.



Installatie handleiding
Excellent Serie

mooiwater.
zacht water in het hele huis.

Let op:

De installatiematerialen zijn te vinden in de zoutbak.

mooiwater.
zacht water in het hele huis.

Stap 1.

Meet de waterhardheid voordat u de waterontharder gaat aansluiten met bijgeleverde testset.

Gebruiksaanwijzing staat achter op het kaartje.

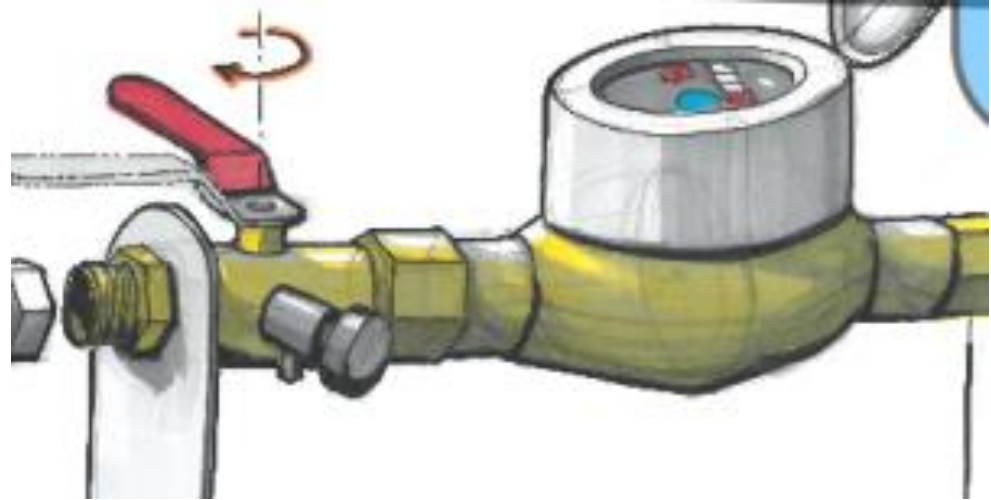


Stap 2.

De aansluitslangen

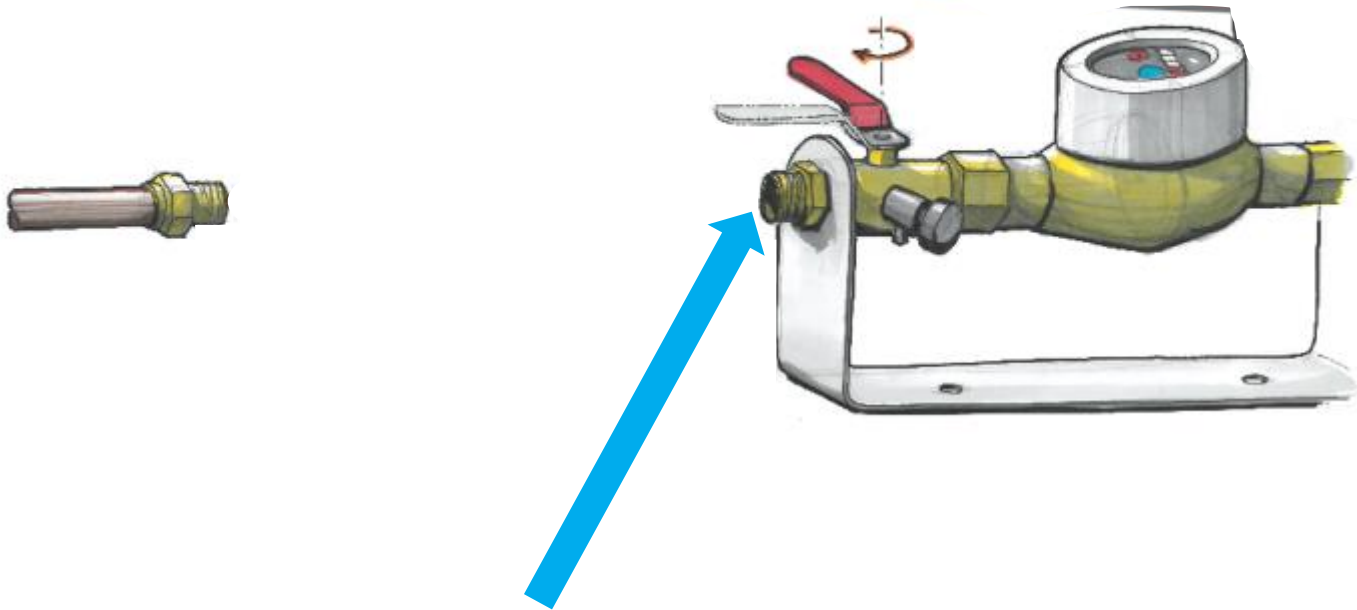


- ✓ Stel vast wat de uitstroomkant van de watermeter is
- ✓ Doe de hoofdkraan dicht
- ✓ Tap de waterleiding af op laagste punt

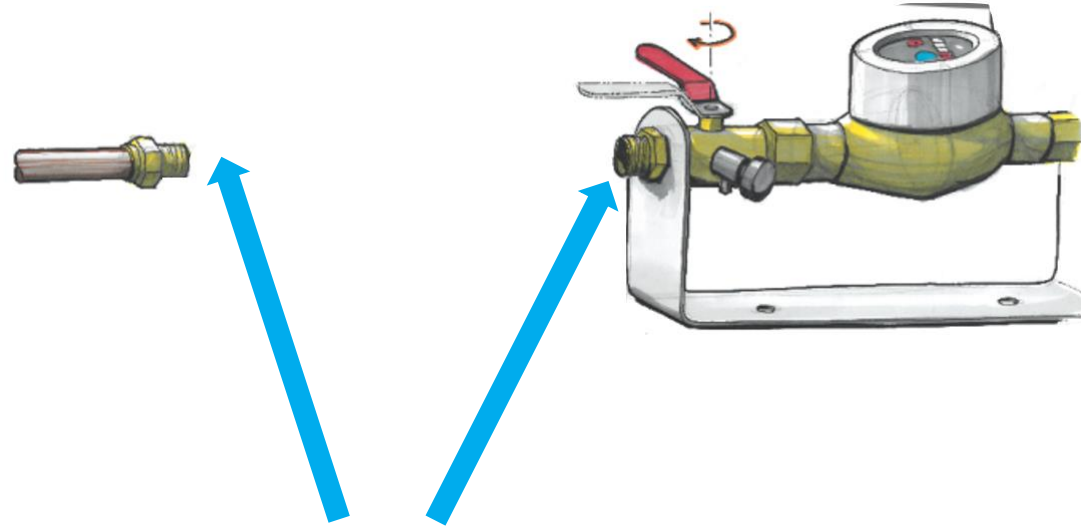


Als er geen water meer uit de aftap komt kan de hoofdleiding onderbroken of doorgezaagd worden
(let op: er kan altijd nog wat water uitstromen)

mooiwater.
zacht water in het hele huis.



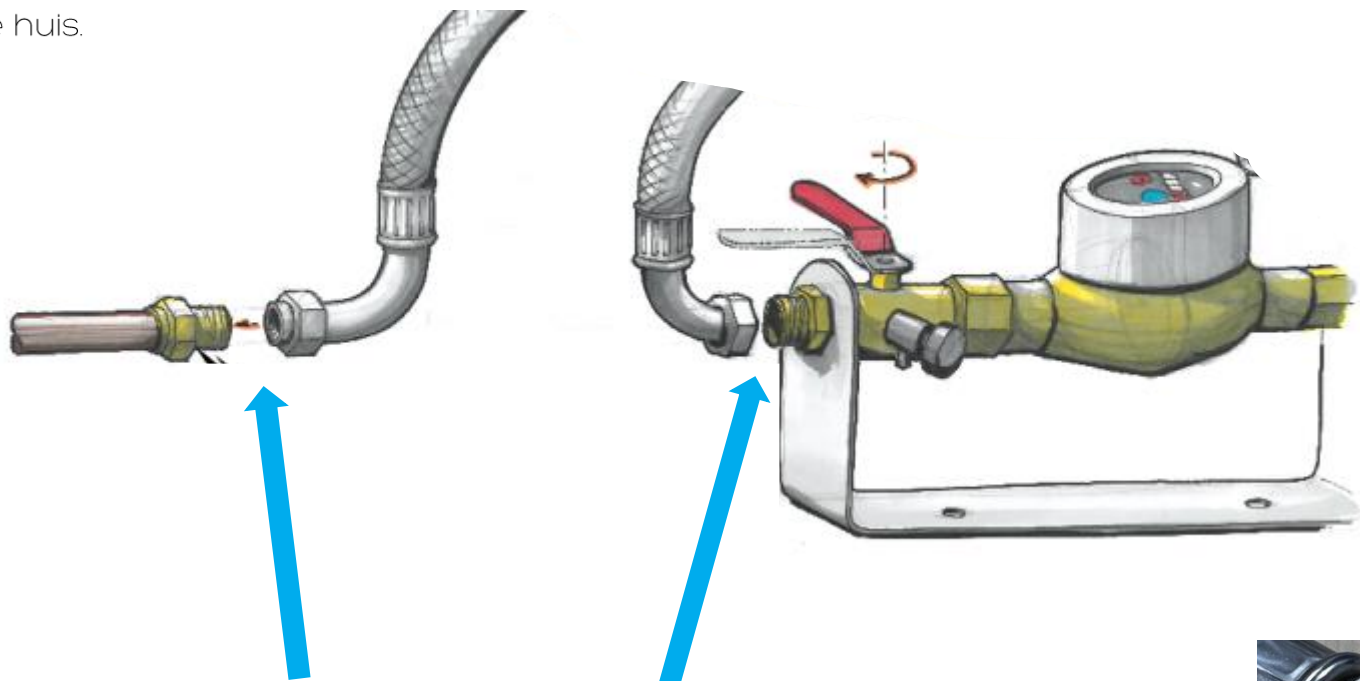
Maak vlak na de watermeter een
onderbreking in de waterleiding.



Voorzie de uiteinden van koppelingen die een $\frac{3}{4}$ buitendraad aansluiting hebben.

Afhankelijk van de situatie kunnen dit haakse of rechte koppelingen zijn.

mooiwater.
zacht water in het hele huis.



Sluit de flexibele leidingen aan.

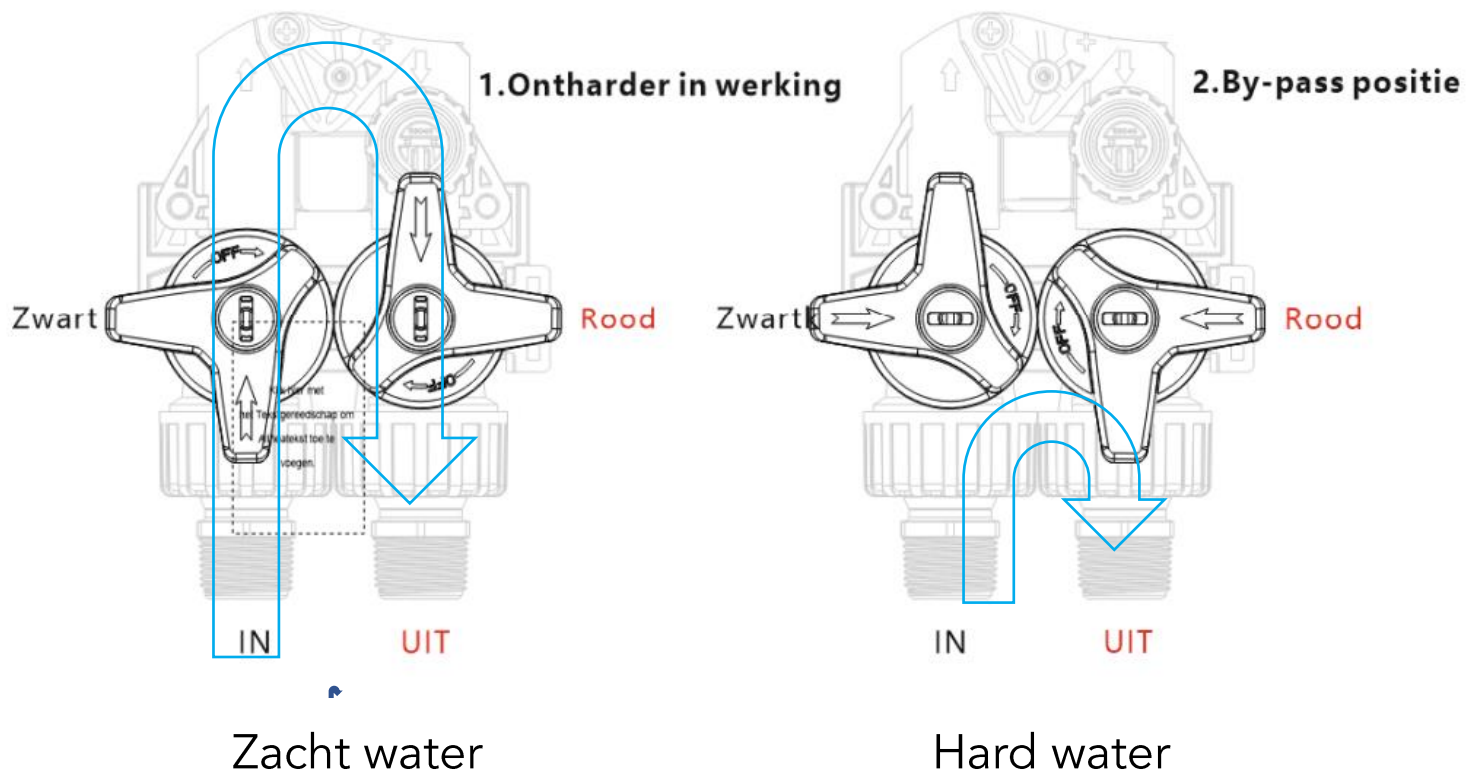
Gebruik de bijgeleverde groene (of rubber) afdichtringen.



Stap 3.

Werking bypass

Werking bypass



Stap 4.

Aansluiten slangen op de
ontharder

Links: Inkomend water met terugstroombeveiliging in de koppeling (zie foto)



en met zeefje



Rechts: Uitgaand water (naar het huis) met zeefje



Stap 5.

Afvoer aansluiten



Gebruik de transparante slang om de afvoer aan te sluiten. Schuif deze stevig over de afvoeraansluiting aan de achterkant.

De afvoerslang kan in een aanwezige sifon bevestigd worden met meegeleverde airgap in een pvc-sok 40mm. De slang borgen met de meegeleverde slangenklem.

Let op:

1. Er dient minimaal een halve meter buis boven de sifon aanwezig te zijn.
2. Als u de airgap niet gebruikt moet de afvoerslang gefixeerd worden in de afvoerbuis om te voorkomen dat hij zichzelf eruit drukt. (Zie alternatief 1).



Alternatief 1.

Indien u de afvoer wilt bevestigen op sifon of einde van de afvoerbuis zonder gebruik te maken van de airgap.

Boor 2 gaatjes in het uiteinde van de afvoerbuis en zet daarmee de slang vast met een tie-wrap (om het uitdrukken van de slang te voorkomen)



Alternatief 2.

Indien u de afvoer wilt bevestigen op een aanwezige afvoerbuis.

- Boor en tap $\frac{1}{4}$ draad in de dichtstbijzijnde PVC afvoerbuis. Deze mag zowel horizontaal als verticaal zijn.
- Schroef de meegeleverde slangkoppeling met pvc-lijm in het gat.
- Bevestig hier de afvoerslag op en borg deze met een slangenklem.

Stap 6.

Plaatsing waterontharder

mooiwater.
zacht water in het hele huis.



Plaats de waterontharder op een stabiele plek waar u goed bij kunt voor het bijvullen.

Let op! Als u hem op een plank* zet dat deze plank 40 tot 50 kg kan dragen.

* Massief hout of watervast verlijmd multiplex (geen spaanplaat)

Stap 7.

Aansluiten voedingskabel

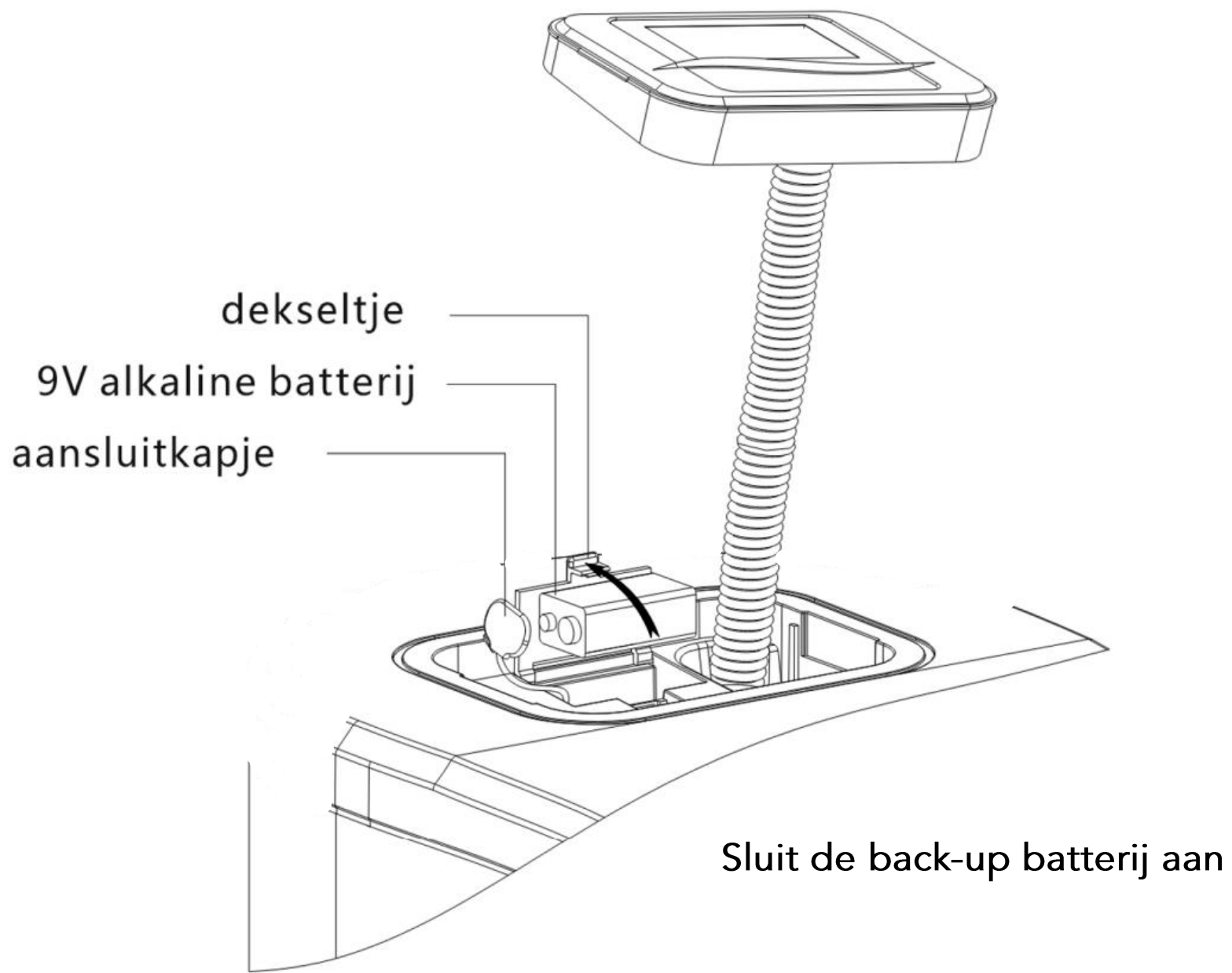
mooiwater.
zacht water in het hele huis.

Aansluiting voeding (12v
adapter)



Stap 11.

Back-up batterij



Stap 11.

Druk op het systeem zetten

BELANGRIJK: Als het leidingwerk klaar is dient de volgende volgorde van water aansluiting aangehouden te worden:

1. De hoofdkraan staat nog dicht.
2. De bypass kraan op de waterontharder dichtzetten (zie pagina 9).
3. Controleer de kraan die u gebruikt heeft bij het aftappen of deze weer dicht is.
4. De dichtstbijzijnde koude kraan met een grote uitloop (bijvoorbeeld de keuken) openzetten (Alle andere kranen dicht).
5. Langzaam de hoofdkraan opendraaien en alle koppelingen in de gaten houden of ze niet lekken.
6. Vraag of iemand de kraan die openstaat dicht wil doen zodat de volledige druk op het systeem komt.
Hou zelf de nieuwe aansluitingen, de slangen en de bypass in de gaten. **Als er iets niet goed is z.s.m. de hoofdkraan dichtdraaien.**
7. By-pass kranen op de waterontharder open zetten (zie pagina 9).
8. Als alle aansluitingen dicht blijken, de keukenkraan opendraaien en 5 minuten laten doorstromen.
De eerste 10 liter zullen een beetje troebel zijn. Na verloop van tijd wordt het water steeds helderder.
af en toe checken met een glas of het water al helder is.
Als het water minder gaat doorstromen, zeefje uit de kraan draaien en eventueel restjes vijlsel verwijderen.

Stap 11.

Ingebruikname van de
waterontharder

Steek de stekker in het stopcontact. Het display staat in de normale in-gebruik positie. Omdat er nog geen zout in de zoutbak is, ziet u afwisselend de volgende melding in het scherm. In deze fase de zoutbak nog leeg laten.



➤➤ Afwisselend <<<<




Het gele wielletje staat er alleen als u water verbruikt.

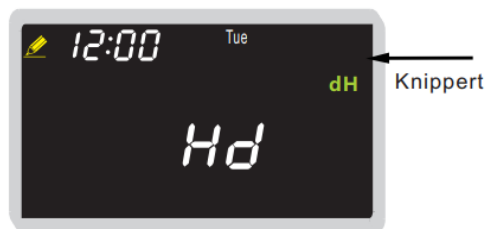
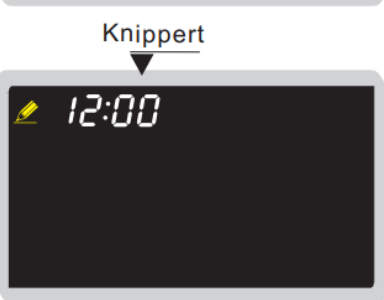
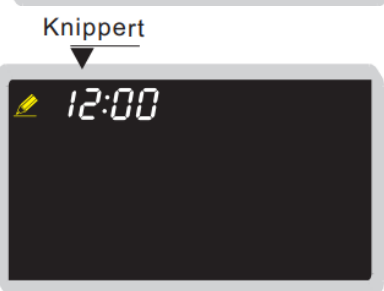
Het getal in het midden kan variëren. Dit getal geeft weer hoeveel zacht water nog kan worden tot de volgende spoelbeurt.

Stel de gebruikersinstellingen in



 = Opslaan en doorgaan naar het volgende item

 = Terug naar het vorige item



1. Instellingen wijzigen
Druk op  in het basisscherm.

2. Stel uur in
Druk op  of  om te veranderen en  om op te slaan

3. Stel minuten in
Druk op  of  om te veranderen en  om op te slaan

4. Stel waterhardheid eenheid in (dH)
Druk op  of  om te veranderen en  om op te slaan



▲
Knippert



▲
Knippert



▲
Knippert



▲
Knippert

5. Stel (gemeten) waterhardheid in van het inkomend water
Druk op ▲ of ▼ om te veranderen en ⌂ om op te slaan

6. Stel de uitkomende waterhardheid in op 0 (dH)
Druk op ▲ of ▼ om te veranderen en ⌂ om op te slaan

7. Stel overrulingsdagen op 0
Druk op ▲ of ▼ om te veranderen en ⌂ om op te slaan

8. Stel het tijdstip van de spoelbeurt (regeneratie) in (Handig is het om dit 's nachts bijvoorbeeld om 04:00 uur te doen)

Druk op ▲ of ▼ om te veranderen en ⌂ om op te slaan

Stap 12.

Testen waterontharder

Om een goede werking van de waterontharder te garanderen is het verstandig om even de stappen van het regeneratieproces (spoelen) handmatig te doorlopen.

Het kan zijn dat bij elke stap (de eerste keer) lucht uit het systeem verwijderd wordt. U hoort dit aan het onregelmatig stromen van water

Controleer eerst of het gele wieltje knippert als u een willekeurige kraan opendraait. Als u dit niet ziet staat wellicht de by-pass kraan nog niet goed.



1. Druk  3 seconden in om een regeneratiebeurt in te zetten.

NB: Als u deze stap of één van de volgende stappen heeft ingezet, hoort u het motortje van de aandrijving zoemen. Tijdens dit zoemen kunt u nog niet naar de volgende stap. Dit kan pas zodra hij uitgezoemd is en klaar is met de huidige stap.

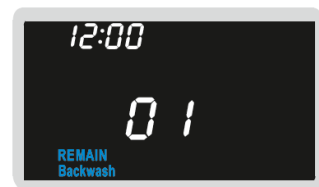
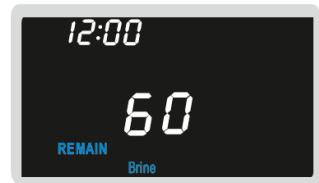
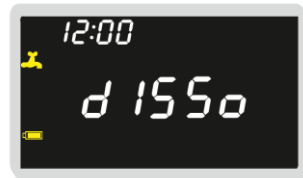
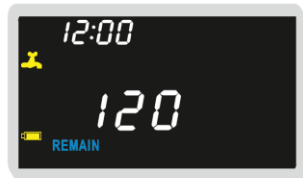
2. Refill in minuten aftellend ; de zoutbak vult zich met water om pekewater aan te maken). Laat het vulproces 1-2 minuten lopen en [controleer of de zoutbak zich op de bodem vult met water.](#)

Druk kort  om door te gaan naar de volgende stap.

[Controleer tijdens de diverse stappen of er geen lekkage is uit de slangen of koppelingen.](#)

mooiwater.

zacht water in het hele huis.



3. Dissolve in minuten aftellend; (Het zout oplossen voor het benodigde pekelwater.) Tijdens deze test zal het water nog niet zout worden. Immers, er zit nog geen zout in de bak.

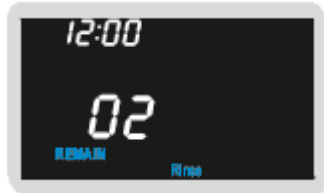
Druk kort op  om door te gaan naar de volgende stap

4. Brine aftellend in minuten; Het opzuigen van het pekelwater uit de zoutbak en spoelen van de hars. **Controleer of er water door de afvoerslang afgevoerd wordt door te voelen aan de witte slang.**

Druk kort  om door te gaan naar de volgende stap.

5. Backwash in minuten aftellend; Het terugwaarts spoelen om de hars los te woelen. **Controleer of er water wordt afgevoerd door te voelen aan de blauwe afvoerslang.**

Druk kort op  om door te gaan naar de volgende stap



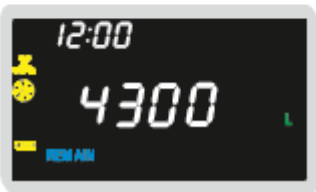
6. Rinse in minuten aftellend; Het schoonspoelen van de hars zodat er geen pekelwater achterblijft

Druk kort op  om door te gaan naar de volgende stap



7. Refill in seconden (Korte terugwaartse naspoeling)

Druk kort op  om door te gaan naar de volgende stap



9. U bent weer terug bij het beginscherm

Stap 14.

Test de waterhardheid
nogmaals met
bijgeleverde testsetje.

De waterhardheid moet
nu 0 zijn.



Stap 13.

Als de waterontharder werkt, vult u de zoutbak met zout (tot vlak onder vulrand)



Stap 15.

Instellen handmatige spoelbeurt

Voor optimale hygiëne dient u de 1e keer een handmatige spoelbeurt in te stellen. In het vervolg zal dit volledig automatisch gaan.

Houdt op de regelunit de knop  3 seconden lang ingedrukt. De regelunit start vervolgens direct een spoelbeurt. De totale spoeltijd kan, vooral voor het aanmaken van het pekelwater, enkele uren duren. Gedurende de spoelbeurt kunt u gerust water gebruiken.

De Mooiwater ontharder is nu klaar voor gebruik. Het enige wat u nu nog hoeft te doen is tijdig zout bijvullen (voor bestellen ga naar: <https://shop.mooiwater.nl/>)



Tip: Controleer af en toe of het gele wielletje  (linksboven in de display) knippert als u een willekeurige kraan open draait. Dit is het teken dat de waterontharder goed functioneert.

mooiwater.
zacht water in het hele huis.



Harsreiniger

U heeft bij uw waterontharder een fles harsreiniger ontvangen. U hoeft deze volgend jaar pas te gebruiken dus het is slim om de installatiedatum op de fles te zetten zodat u weet wanneer u de harsreiniger voor het eerst moet gebruiken.

De Groene Harsreiniger (1 liter) houdt de hars van de waterontharders in optimale conditie. Het verwijdert ongewenste mineraal- en ijzerresten uit de hars, houdt de binnenzijde van de regelunit vrij van afzettingen en zorgt voor 100% regeneratiecapaciteit van de hars. Wij adviseren u dit 1x per jaar te doen.

Gebruik en hoeveelheid

Giet de aanbevolen hoeveelheid harsreiniger in de zoutbak. De volgende spoelbeurt doet de rest.

Bij het type MiniPlus, MiniMax en Compact gebruikt u een 0,5 liter harsreiniger per keer en bij de Medium en Grande 1 liter harsreiniger per keer.

mooiwater.
zacht water in het hele huis.

Bent u tevreden?

Wij doen onze uiterste best om tevreden klanten te krijgen. Wij zijn er dan ook trots op dat onze klanten ons waarderen met gemiddeld een 9,2.

Mocht er onverhoopt iets niet goed zijn gegaan of heeft u tips voor ons dan horen wij dat graag.

Ook een review op Google stellen wij zeer op prijs: [Klik hier](#) voor een review



mooiwater.
zacht water in het hele huis.



Veel plezier met het **zachte water!**